



四国のお宝
Treasures of Shikoku

シリーズ第43弾
みのりの台地
斗賀野盆地



みのりの台地

佐川町長お薦め!

佐川町・斗賀野盆地

なぜ、斗賀野駅は重要だったのか?
(なぜ斗賀野駅は専用線を持つ広い構内が必要だったのか?)

佐川町・堀見町長コメント

虚空蔵山のふもと、静かな田園風景の広がる斗賀野で、美味しい食べ物と温かい皆さんがお出迎えます。鉄道と地質の秘密を探りながら、秋の佐川をまるごと味わってください。



佐川町・堀見町長

佐川町にある斗賀野駅。現在は無人駅ですが、かつては広い構内を持ち、佐川の産業にとって重要な役割を果たした駅でした。その産業は、佐川地質と関わりが深いものでした。佐川地質と斗賀野駅の関わりを迫ります。また、佐川町・斗賀野の地質から生まれるみのりの台地からの贈り物(農作物)をまごころを込めてお届けします。

お山の茶 明郷園からの眺望



出発日 **2020年 11月17日[火]・18日[水]** 限定 **2団**

- 募集人員/各日20名様(最少催行人員/各日16名様)
- 添乗員/同行いたしますが、佐川駅から当社係員が同行します。
- 食事条件/昼1回
- 貸切バス会社/黒岩観光バス

01 佐川地質館

石灰石が採石された佐川の独特な地質等について学芸員から学びます。



05 お山の茶 明郷園

山の紅茶畑。明郷園・澤村さんより紅茶へのこだわり、耕作に適した台地などのお話をお伺いします。素晴らしい斗賀野盆地の眺望をお楽しみください。



明郷園 澤村夫妻

04 とかの元気村



〈昼食〉
「とかの盆地御膳」
佐川町斗賀野地区で育った新米「にこまる」と野菜を使った斗賀野こだわりの御膳。
佐川生改
おいしんぼの皆さん

佐川町・斗賀野のお土産
斗賀野名物「きらずもち」



土佐のスイーツ
プレゼント!

高知の恵みを丁寧に作って40年。「ヒース」のドライフルーツ&季節のフルーツパウダーケーキ



佐川町・斗賀野からのお接待!



03 斗賀野駅構内

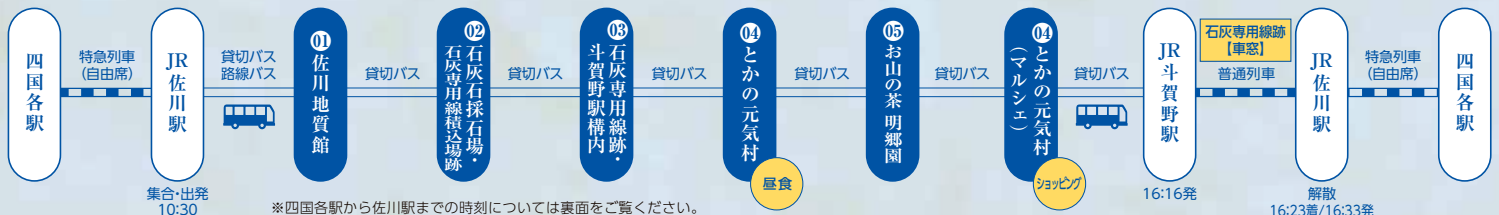
かつて、佐川町東部の大平山鉱山で採掘された石灰石の輸送駅として賑わいをみせた斗賀野駅構内を散策します。



04 とかの元気村(マルシェ)

石灰岩と蛇紋岩など独特な地質から育んだ農産物を中心としたマルシェを開催。お土産の「きらずもち」づくりを体験します。

※写真はすべてイメージです。



お申し込み・お問い合わせは、ワープ支店、駅ワーププラザ、JR四国旅の予約センターへどうぞ



JR四国 旅の予約センター
☎087-825-1662

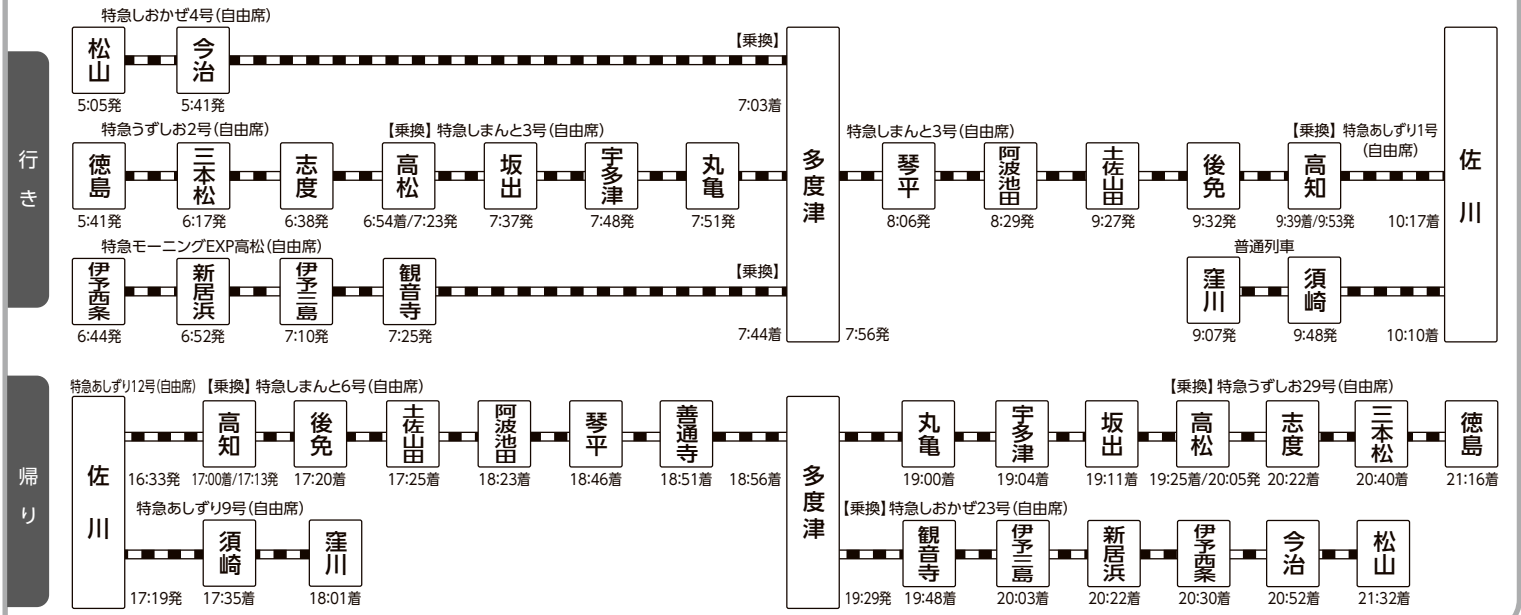
営業時間/平日10:00~18:00 土・日・祝日10:00~17:00
※郵送も承ります(送料はお客様負担)。詳しくは係員にお問い合わせください。

インターネットでのお申込みは…

JR四国ツアー 検索
<http://www.jr-eki.com/>



集合・解散のモデルコース(発地～佐川駅往復)



※交通事情・気象状況等及び運輸機関の運行状況・時刻改正等の影響により到着時刻及び行程が変更になる場合があります。

TW:HSJGBF064D

■旅行代金(四国各駅発着おひとり様)

	おとな	子ども
旅行代金(A)	15,600円	14,600円
旅行代金への給付額(B)	5,460円	5,110円
地域共通クーポン	2,000円	2,000円
お支払い実額(A)-(B)	10,140円	9,490円

※JR四国ジパング倶楽部会員様は、おとなお支払い実額から1,500円引きとなります。

※この旅行はGoToトラベル事業の支援対象です。旅行代金からGoToトラベル事業による給付金を引いた金額がお客様のお支払い実額となります。

10月1日以降の当社が定める日以降にご出発の旅行(別途、ウェブページ等でご案内いたします)には、旅行代金に応じた地域共通クーポンが別途付与されます。

アクティブエアの「旅」を強力サポート
JR四国ジパング倶楽部 会員募集中

「JR四国ジパング倶楽部」とは男性満65歳以上、女性満60歳以上の旅を通して新しい仲間、そしてまだ知らない日本を見つける「旅」倶楽部です。

- 1 JR四国ジパング倶楽部会員向けに、特別価格で参加できるお得な旅行プランをご用意!!
- 2 新鮮な旅の情報誌「ジパング倶楽部」を毎月お届け!!
- 3 日本全国のJRを「片道、往復、連続」で201km以上ご利用される場合、運賃・料金を割引!!
- 4 新JR東海道線(入道)に、年間20回までのご利用が可能です。※一部割引にのみ適用・期間があります。
- 5 【四国エンジョイクラブ】に同時入会(無料)JR四国の運賃・料金が30%割引!! 何度でも利用可能(詳しくは様式書)
- 6 四国内の宿泊施設・飲食店で割引や特典が受けられます!!

入会資格	
個人会員	男性満65歳以上、女性満60歳以上の方。
夫婦会員	ご夫婦のどちらかが、満65歳以上のご夫婦。 ※個人会員、夫婦会員とも日本在住の方に限ります。
年会費	
個人会員	3,770円
夫婦会員	6,290円 お二人で

【新型コロナウイルス対策】

JR四国では、お客様に安全かつ安心してツアーにご予約・ご参加いただけるよう以下の新型コロナウイルス対策を実施します。事前にご確認のうえお申し込みください。

- 添乗員同行ツアーでは、添乗員がアルコール消毒液を携帯しています。
- 添乗員・乗務員は、旅行出発前に体調確認(体温、体調チェック)を行い、発熱(37.5度以上)や感染の疑いがないことを確認のうえ、ツアー参加中はマスクを着用しています。
- 利用運送機関・食事箇所・観光施設・体験プログラム等は、事前に適切な感染防止対策を取っていることを確認しています。
- 感染状況の変化等により旅行の安全かつ円滑な実施が困難となった場合、またはその可能性が大きい場合には、催行決定後でも旅行の実施を中止する場合がございます。

《旅行参加条件》

- ① マスクをご持参いただき、旅行中は熱中症にご注意のうえ着用ください。
- ② 旅行出発前に体調確認(体温、体調チェック)を行い、発熱(37.5度以上)や感染の疑いがある場合には、旅行参加をご遠慮していただきます(この場合、所定の取消料が発生いたします)。
- ③ 添乗員同行の場合は、非接触型体温計による検温または健康チェックにご協力いただけます。
- ④ 旅行中に発熱(37.5度以上)や感染の疑いが発覚した場合には、お客様の安全確保のため、旅行を途中離脱していただきます(この場合、所定の取消料が発生いたします)。
- ⑤ 旅行帰着後2週間以内に新型コロナウイルス陽性と診断された場合には、当社へご連絡ください。

(((お申し込みのご案内(国内旅行) JR四国 旅の予約センターまたはインターネットでもお申し込みいただけます。 ※お申し込み前に必ずお読みください。)))

この旅行は、四国旅客鉄道(以下「当社」といいます。)が企画・募集実施する企画旅行であり、詳しい旅行条件を記載した書面をご用意しておりますので、事前にご確認のうえお申し込みください。この書面は、旅行業法第12条の4の定めるところの取引条件の説明書及び同法第12条の5の定めるところの契約書の一部となります。詳しい旅行条件を説明した書面をお渡ししますので、事前にご確認のうえお申し込みください。

■GoToトラベル事業支援金の受領

国からの給付金はお客様に対して支給されますが、当社およびGoToトラベル事務局は、給付金をお客様に代わって受領(代理受領)致しますので、お客様は、旅行代金に対する給付金を差し引いた「お支払い実額」をお支払いいただくこととなります。なお、お取消の際は、旅行代金を基準として所定の取消料を申し受けます。お客様は、当社およびGoToトラベル事務局による代理受領についてご了承のうえお申し込みください。

■お申し込み方法

- (1) 当社所定の申込書に必要事項をご記入のうえ、お一人様につき下記の申込金を添えてお申し込み下さい。申込金は、旅行代金、取消料、または違約料の一部または全部として繰り入れます。
- (2) 当社は電話等による旅行のお申し込みをお受けします。この場合、当社が予約の承諾の旨を通知した日の翌日から起算して3日以内に申込書に申込金を添えてお申し込みください。

旅行代金の額	お申込金(お一人様あたり)
1万円以上3万円未満	5,000円以上旅行代金まで

■契約の成立時期

この旅行の契約は、当社が契約の成立を承諾し、申込金を受理した時に成立いたします。

■旅行代金のお支払い

旅行代金は、旅行開始日の前日から起算してさかのぼって14日目にあたる日より前までにお支払いいただけます。旅行開始日の前日から起算してさかのぼって14日目にあたる日以降にお申し込みの場合は、お申し込みと同時に支払いいただきます。

■旅行代金に含まれるもの

旅行代金には、パンフレットに明示された交通費、食費、観光料、添乗サービス料(添乗員同行の場合)及び消費税等諸税相当額が含まれています。

■旅行代金に含まれないもの

パンフレットに明示されていない交通費、飲食費、個人的な諸費用(クリーニング代、電話代等)及び自由行動中の費用は旅行代金に含まれていません。

■旅行の催行について

ご参加のお客様がパンフレットに明示した最少催行人員に満たない場合、当社は旅行の催行を中止する場合があります。この場合、旅行開始日の前日から起算してさかのぼって3日目にあたる日より前にご連絡させていただき、お預かりしている旅行代金の全額をお返します。

■取消料について

旅行契約成立の後、お客様が都合で取消される場合には、旅行代金に対してお一人様につき右記の料率で取消料をいただきます。この場合、すでに収受している旅行代金(あるいは申込金)から所定の取消料を差し引き払いもいたします。申込金のみで取消料がまかなえないときは、その差額を申し受けます。

お取消日区分	取消料(日帰り旅行)
旅行開始日の前日から起算してさかのぼって	
11日目に当たる日まで	無料
10日目に当たる日以降8日目に当たる日まで	旅行代金の20%
7日目に当たる日以降2日目に当たる日まで	旅行代金の30%
旅行開始日の前日	旅行代金の40%
旅行開始日当日	旅行代金の50%
旅行開始後又は無連絡不参加の場合	旅行代金の全額

■免責事項について

お客様が以下の事由により損害を受けられた場合は、当社は賠償の責任を負いません。
 ・天災地変、気象状況、暴動又はこれらに生ずる旅行日程の変更若しくは旅行中止
 ・運送、宿泊機関の事故若しくは火災又はこれらに生ずる旅行日程の変更若しくは旅行中止
 ・官公署の命令、又は伝染病による隔離、自由行動中の事故、食中毒、盗難
 ・運輸機関の遅延、不通又はこれらによって生ずる旅行日程の変更若しくは目的地・滞在時間の短縮

■特別補償について

お客様が企画旅行参加中に、生命、身体又は手荷物に被られた一定の損害については、当社の故意、過失の有無にかかわらず特別補償規定の定めるところにより、補償金及び見舞金をお支払いします。

■個人情報の取扱について

(1) 当社は旅行申込みの際にご提供いただいた個人情報について、お客様との連絡や運送、宿泊機関等の手配及びそれらのサービスの受領のために必要な範囲内で利用させていただきます。
 (2) 当社では、①取り扱う商品、サービス等のご案内②ご意見、ご感想の提供、アンケートのお願い③統計資料の作成にお客様の個人情報を利用させていただくことがあります。
 (3) このほか当社の個人情報の取り扱いに関する方針等についてはホームページ(<http://www.jr-shikoku.co.jp/>)でご確認ください。

■その他

- (1) このパンフレットは、2020年9月1日現在を基準として作成しております。
- (2) この旅行契約に関して、ご不明な点があれば、お申込み箇所の旅行業務取扱管理者におたずねください。旅行業務取扱管理者とは、お客様の旅行を取り扱う営業所での取引に関する責任者です。
- (3) このツアーは、大人1名様からお申し込みいただけます。

旅行企画・実施

観光庁長官登録旅行業 第1042号

四国旅客鉄道株式会社

香川県高松市浜ノ町8番33号 総合旅行業務取扱管理者 / 栗川 祐汰



〈お電話でのお申し込み〉

JR四国旅の予約センター

TEL087-825-1662

受付時間 ●平日/10:00~18:00 ●土日・祝/10:00~17:00

〈インターネットでのお申し込み〉

JR四国ツアー

検索

<http://www.jr-eki.com/>

お問い合わせ・お申し込みは(受託取次)

8618102-営商-8613224