



大洲市長 & 伊予大洲駅長お薦め!

# ゆっくりと時間が流れる 屋形船から見る 大洲の風景

「四国のお宝」  
第22弾!

なぜ、大洲城は伝統と気品を感じさせる正しい復元をされたのか?



大洲市長・二宮隆久

屋形船からは、川面に新緑や紅葉が鏡のように映りこみ、臥龍山荘の不老庵や大洲城の様子が一望でき、その風情ある光景は壮観です。多くの皆様の参加をお待ちしております。

出発日 2019年

9月13日(金)・14日(土)

限定  
2回

- 募集人員 / 各日20名様(最少催行人員 / 各日16名様)
- 添乗員 / 同行いたしません、伊予大洲駅から当社係員が同行します。
- 食事条件 / 昼1回(お弁当) ■ 乗船時間 / 約1時間 ■ 歩行距離 / 約1.2km
- 参加条件 / 歩きやすい服装、履き慣れた靴でご参加ください。  
熱中症等の予防のため、なるべく帽子をかぶり、適切な水分補給を行ってください。



田苗支配人



柿見隊長

### 3 大洲城

鎌倉時代末期に築かれた地蔵ヶ嶽城に始まったと言われる大洲城。小早川隆景をはじめ、戸田勝隆、藤堂高虎、脇坂安治、加藤貞泰ら大洲の地を治めた大名達の造営を経て、城郭が整備されました。天守は、慶長年間(1596~1614)に築かれたと言われ、藤堂高虎の築城説と脇坂安治の移築説があります。その天守が明治期に姿を消して百余年…平成16(2004)年、四層四階の木造天守が威風堂々とした往年の姿で甦りました。誰が大洲城天守を築城したのか?なぜ伝統と気品を感じさせる正しい姿に復元できたのか?大洲城の謎を解き明かします。



## 大洲城周辺MAP



### 1 臥龍山荘



明治時代の貿易商・河内寅次郎が整備した山荘。「臥龍」という地名は大洲藩三代藩主・加藤泰恒によって名付けられました。

### 2 屋形船で船遊び(ひじかわ遊覧)



屋形船から専門ガイドの案内で大洲城や臥龍山荘、町並みをゆっくり見学。昼食は屋形船の上で「大洲の町並み弁当」と大洲のいもたきを楽しみます。

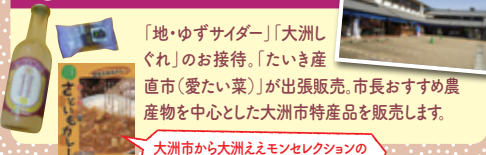
### 4 大洲お城下まち歩き

江戸時代の古地図片手に、200年前の町並みや当時の人々の生活を思い描きながら大洲市街を散策します。大洲市立博物館・山田学芸員がご案内します。



山田学芸員

### 5 大洲まちの駅 あさもや



「地・ゆずサイダー」「大洲しぐれ」のお接待。「たいき産直市(愛たい菜)」が出張販売。市長おすすめ農産物を中心とした大洲市特産品を販売します。

大洲市から大洲ええもんセクションの「さといもカレー」プレゼント!



※四国各駅から伊予大洲駅までの時刻については裏面をご覧ください。

※大雨などの影響で屋形船が欠航の場合は、タクシー分乗での見学となります。(食事場所については別途ご案内します)

※写真はすべてイメージです。



JR四国 旅の予約センター

☎087-825-1662

営業時間 / 平日10:00~18:00 土・日・祝日10:00~17:00

インターネットでのお申し込み

JR四国ツアー 検索

<http://www.jr-eki.com/>



# ゆっくりと時間が流れる 屋形船から見る大洲の風景

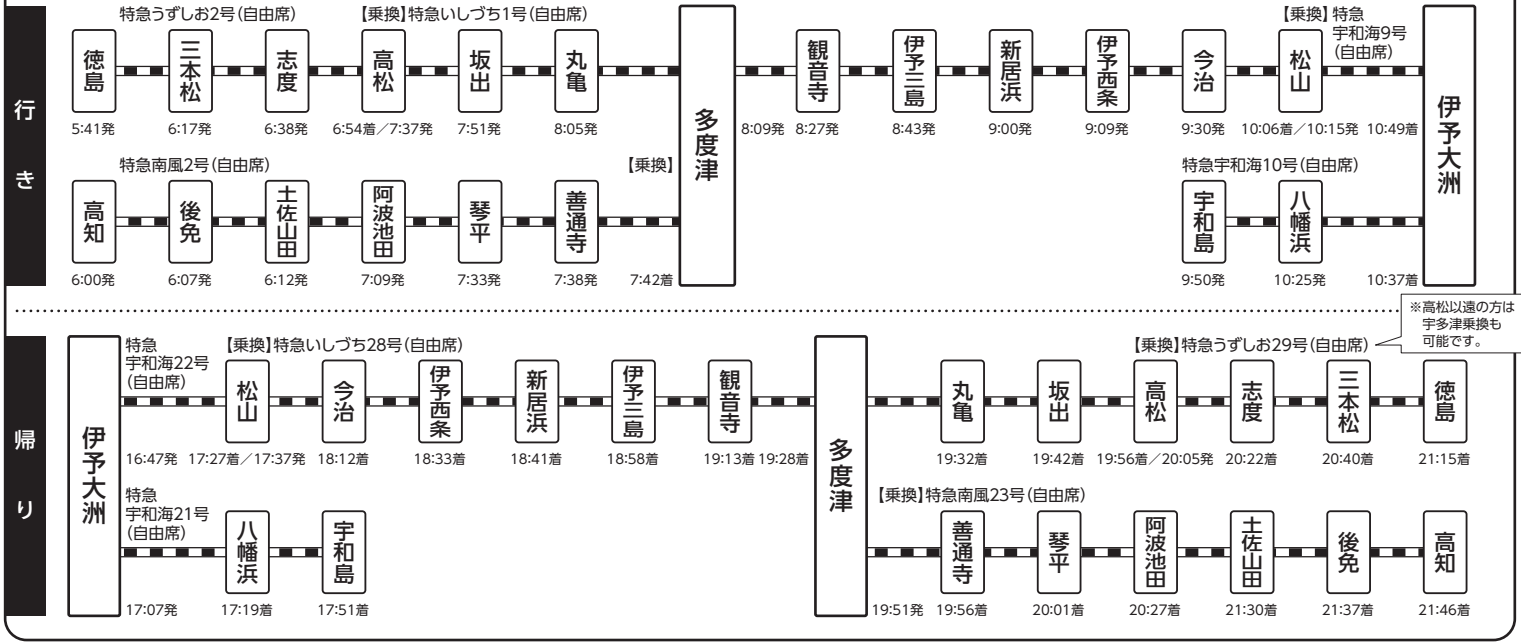
なぜ、大洲城は伝統と気品を感じさせる正しい復元をされたのか?



「四国家のお宝」とは...

四国に眠る地域資源・文化資源を掘り起こし、  
地域と協働した魅力的な観光素材・付加価値  
の高い文化素材に磨き上げ「四国家のお宝」  
としてプロモーションする取組みです。

## 集合・解散のモデルコース(発地～伊予大洲駅往復)



※交通事情・気象状況等及び運輸機関の運行状況・時刻改正等の影響により到着時刻及び行程が変更になる場合があります。

TW:HSIGAK039D

## 旅行代金(お一人様あたり)

発駅	高松	坂出～多度津	観音寺・伊予三島	新居浜・伊予西条	今治	松山・宇和島	善通寺・琴平	阿波池田	高知・土佐山田・後免	徳島
大人	11,400円	11,000円	10,200円	10,000円	9,800円	9,000円	11,400円	12,000円	12,400円	12,400円
こども	9,400円	9,200円	8,800円	8,700円	8,600円	8,200円	9,400円	9,700円	9,900円	9,900円

●JR四国ジパング倶楽部会員様は、上記旅行代金から1,000円引きとなります。

## アクティビティの「旅」を強力サポート JR四国ジパング倶楽部 会員募集中

「JR四国ジパング倶楽部」とは男性満65歳以上、女性満60歳以上の旅を通して新しい仲間、そしてまだ知らない日本を見つける「旅」倶楽部です。

- 特典① JR四国ジパング倶楽部会員向けに、特別価格で参加できるお得な旅行プランをご用意!!
- 特典② 新鮮な旅の情報誌「ジパング倶楽部」を毎月お届け!!
- 特典③ 日本全国のJRを「片道、往復、連続」で201km以上ご利用される場合、運賃・料金を割引!!
- 特典④ ※JR東海半額入証には、年間20回までご利用が可能です。※一部駅にのみ、列車・設備、期間が多岐です。
- 特典⑤ 「四国エンジンクラブ」に同時入会(無料)JR四国の運賃・料金が30%割引!!何度でも利用可能!!(詳しくは係員まで)
- 特典⑥ 四国内の宿泊施設・飲食店で割引や特典が受けられます!!

入会資格	
個人会員	男性満65歳以上、女性満60歳以上の方。
夫婦会員	ご夫婦のどちらかが、満65歳以上のご夫婦。 ※個人会員、夫婦会員とも日本在住の方に限ります。
年会費	
個人会員	3,770円
夫婦会員	6,290円 お二人で

## お申し込みのご案内 (国内旅行) JR四国 旅の予約センターまたはインターネットでもお申し込みいただけます

※お申し込みいただく前に必ずお読みください。

この旅行は、四国旅客鉄道株式会社(以下「当社」といいます。)が企画・募集実施する企画旅行であり、詳しい旅行条件を記載した書面をご用意しておりますので、事前にご確認のうえお申し込みください。  
この書面は、旅行業法第12条の4の定めるところの取引条件の説明書及び同法第12条の5の定めるところの契約書の一部となります。  
詳しい旅行条件を説明した書面をお渡ししますので、事前にご確認の上お申し込みください。

- お申し込み方法
  - (1) 当社所定の申込書に必要事項をご記入の上、お一人様につき下記の申込金を添えてお申し込み下さい。申込金は、旅行代金、取消料、または違約料の一部または全部として振り入れます。
  - (2) 当社は電話等による旅行のお申し込みをお受けします。この場合、当社が予約の承諾の旨を通知した日の翌日から起算して3日以内に申込書に申込金を添えてお申し込みください。
  - (3) お申込金 旅行代金の額：旅行代金が1万円未満・お申込金(お一人様あたり)：3,000円以上旅行代金まで  
旅行代金が1万円以上・お申込金(お一人様あたり)：5,000円以上旅行代金まで

- 旅行の成立時期  
この旅行の契約は、当社が契約の締結を承諾し、申込金を受理した時に成立いたします。
- 旅行代金の支払い  
旅行代金は、旅行開始日の前日から起算してさかのぼって14日目に当たる日より前までにお支払いいただきます。旅行開始日の前日から起算してさかのぼって14日目に当たる日以降にお申し込みの場合は、お申し込みと同時に支払いいただきます。
- 旅行代金に含まれるもの  
旅行代金には、パンフレットに明示された交通費、食事代、ガイド料及び添乗費用が含まれています。
- 旅行代金に含まれないもの  
パンフレットに明示されていない交通費、飲食費、個人的な諸費用(クリーニング代、電話代等)及び自由行動中の費用は旅行代金に含まれていません。
- 旅行の催行について  
ご参加のお客様がパンフレットに明示した最少催行人員に満たない場合、当社は旅行の催行を中止する場合があります。この場合、旅行開始日の前日から起算してさかのぼって3日目に当たる日より前にご連絡させていただきます。お預かりしている旅行代金の全額をお返します。
- 取消料について  
旅行契約成立の後、お客様の都合で取消される場合には、旅行代金に対してお一人様につき右記の料率で取消料をいただきます。この場合、すでに収受している旅行代金(あるいは申込金)から所定の取消料を差し引き払い戻しいたします。申込金のみで取消料がまかなえないときは、その差額を申し受けます。

【お取消日区分】	【取消料】
旅行開始日の前日から起算してさかのぼって11日目に当たる日まで	無料
〃 〃 10日目に当たる日以降8日目に当たる日まで	旅行代金の20%
〃 〃 7日目に当たる日以降2日目に当たる日まで	旅行代金の30%
旅行開始日の前日	旅行代金の40%
旅行開始日当日	旅行代金の50%
旅行開始後又は無連絡不参加の場合	旅行代金の全額

- 免責事項について  
お客様が以下の事由により損害を受けられた場合は、当社は賠償の責任を負いません。  
・天災地変、気象状況、暴動又はこれらのために生ずる旅行日程の変更若しくは旅行中止  
・運送、宿泊機関の事故若しくは火災又はこれらのために生ずる旅行日程の変更若しくは旅行中止  
・官公署の命令、又は伝染病による隔離、自由行動中の事故、食中毒、盗難  
・運送機関の遅延、不通又はこれらによって生ずる旅行日程の変更若しくは目的・滞在時間の短縮
- 特別補償について  
お客様が企画旅行参加中に、生命、身体又は手荷物に被られた一定の損害については、当社の故意、過失の有無にかかわらず特別補償規定の定めるところにより、補償金及び見舞金をお支払いします。
- 個人情報の取扱いについて  
(1) 当社は旅行申し込みの際にご提供いただいた個人情報について、お客様との連絡や運送、宿泊機関等の手配及びそれらのサービスの受領のために必要な範囲内で利用させていただきます。  
(2) 当社では、①取り扱う商品、サービス等のご案内②ご意見、ご感想の提供、アンケートのお願い③統計資料の作成にお客様の個人情報を利用させていただくことがあります。  
(3) このほか当社の個人情報の取り扱いに関する方針等についてはホームページ(<http://www.jr-shikoku.co.jp/>)でご確認ください。
- その他  
(1) このパンフレットは、2019年7月1日現在を基準として作成しております。  
(2) この旅行契約に関して、ご不明な点があれば、お申し込み箇所(旅行業務取扱管理者)におたずねください。旅行業務取扱管理者とは、お客様の旅行を取り扱う営業所での取引に関する責任者です。  
(3) このツアーは、大人1名様からお申し込みいただけます。

7849679-営商-8614706

お問い合わせ・お申し込みは(受託取次)

## 旅行企画・実施

**JR** 観光庁長官登録旅行業 第1042号  
**四国旅客鉄道株式会社**  
香川県高松市浜ノ町8番33号  
総合旅行業務取扱管理者/西浦 慧

<お電話でのお申し込みは>  
JR四国旅の予約センター  
**087-825-1662**  
受付時間 ●平日/10:00～18:00 ●土・日・祝日/10:00～17:00

**JATA** JATA正会員 旅行業公正取引協議会 協議会 会員

<インターネットでのお申し込みは>  
JR四国ツアー  検索 <http://www.jr-eki.com/>