



第3弾  
屋形船から  
見る  
大洲の風景

市長 & 駅長お薦め!

ゆっくりと時間が流れる

# 伊予の大洲(肱川)で船遊び

日帰りツアー



肱川から眺める大洲城 撮影:河野達郎(おおず街なか再生館)

全長103kmを誇る愛媛県一の大河・肱川。支流の数も多く、水量が豊かで中流から下流は高低差が少ないため舟運が発達し、大洲には、肱川沿いに40ほどあった河港のなかでも最大級の港がありました。夏には日本三大鵜飼として知られる「大洲のうかい」、秋には河原で郷土料理「元祖いもたき」が行われ、川沿いは今も昔も多くの人で賑わっています。

昔ながらの町並みが残る大洲市は、歴史を感じさせるノスタルジックでどこか懐かしい佇まいを見せ、情緒あふれる名所の数々が今も息づいています。まちの中央部には清流「肱川」が流れ、夏には四国で唯一「うかい」を楽しむことができます。屋形船に乗り、国の重要文化財の臥龍山荘や史実に忠実に復元された大洲城を眺めながらの船遊びを、ぜひお楽しみください。

「四国家のお宝」として屋形船から見る大洲の風景を「船遊び」でゆっくり楽しんでいただき、心身とリフレッシュいただければ幸いです。また、人情味溢れる大洲の街で地元の方とのふれあひも深い思い出になると思います。伊予大洲駅でお待ちしております。



大洲市  
清水裕市長



伊予大洲駅  
大石健二駅長

出発日 平成29年

9月2日(土)・9日(土)・15日(金) (限定3回)

- 募集人員/各日20名様(最少催行人員/各日10名様)
- 添乗員/同行しませんが、伊予大洲駅から当社係員がご案内します。
- 食事条件/昼1回(お弁当)
- 乗船時間/約1時間 ■歩行距離/約5.1km(タクシー等をご利用の方は係員にご相談ください。【料金別途】)
- 参加条件/歩きやすい服装、履き慣れた靴でご参加ください。熱中症等の予防のため、なるべく帽子をかぶり、適切な水分補給を行ってください。



## ① 肱川で屋形船に乗り、船遊び【昼食】



肱川の屋形船



肱川から眺める臥龍山荘 撮影:河野達郎(おおず街なか再生館)

屋形船に乗って肱川から伊予の大洲の町並みをゆっくり見学します。昼食は船上で「大洲町並み弁当」と「元祖大洲のいもたき」をお楽しみください。

## ② 少彦名神社「参籠殿」ユネスコ2016アジア太平洋文化遺産保全賞最優秀賞



少彦名神社「参籠殿」

昭和3年に地元有志により結成された梁瀬神社奉賛会によって建設された神社。「参籠殿」は昭和9年に臥龍山荘を建築した中野虎雄の甥・中野文俊が設計、神社の参道途中の傾斜面に「懸け造り(かけづくり)」と呼ばれる特徴的な工法で建築されました。

地元語り部(おすくな社中)による歴史話、お琴の演奏ご披露(菊世志会・代表 吉岡弘枝様)等のおもてなしイベントが開催されます。

## ③ 肱川沿いをぶらり歩き



昼食は大洲町並み弁当 & 元祖大洲のいもたき

おおず歴史 華回廊案内人 私達が全コースご案内します。

歓迎セレモニー開催



肱川の風景

## ④ 大洲まちの駅あさもや・歴史探訪館(おはなはん通り・ポコベン横丁)【散策・買物】



ポコベン横丁 撮影:河野達郎(おおず街なか再生館)



大洲まちの駅あさもや 撮影:河野達郎(おおず街なか再生館)

歴史探訪館で観光写真ギャラリー鑑賞&観光説明会を開催。ドラマの舞台となった「おはなはん通り」や昭和30年代のレトロな雰囲気がある「ポコベン横丁」で散策や「大洲まちの駅あさもや」でお買い物をお楽しみください。



※四国各駅から伊予大洲駅までの時刻については裏面をご覧ください。

※大雨などの影響で屋形船が欠航の場合は、タクシー分乗で「少彦名神社」「あさもや」等の見学となります。(食事場所については別途ご案内します)

※写真はすべてイメージです。

JR四国 旅の予約センター

087-825-1662

営業時間/平日10:00~18:00 土・日・祝日10:00~17:00

インターネットでのお申し込み

JR四国ツアー 検索

http://www.jr-eki.com/



大洲市長 & 伊予大洲駅長お薦め！

ゆっくりと時間が流れる

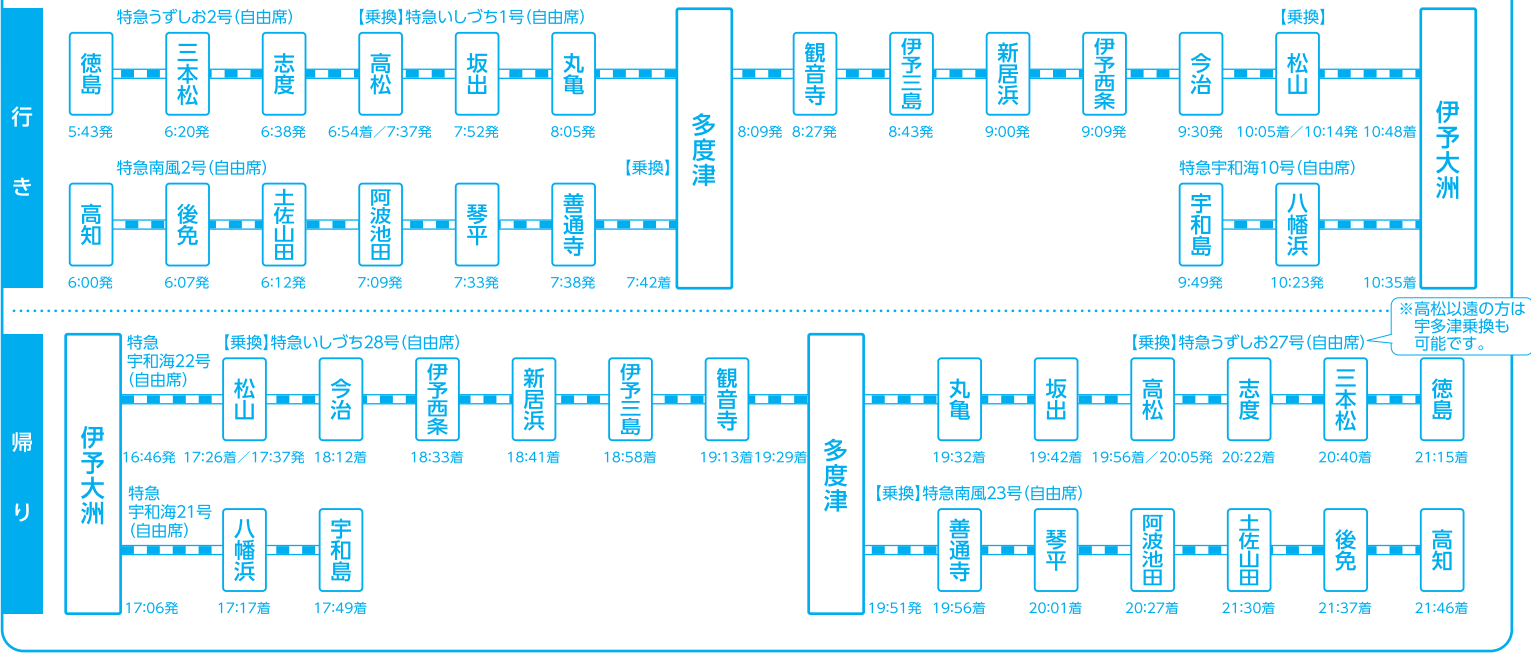
# 伊予の大洲(肱川)で船遊び



「四国のお宝」とは…

四国に眠る地域資源・文化資源を掘り起こし、地域と協働した魅力的な観光素材・付加価値の高い文化素材に磨き上げ「四国のお宝」としてプロモーションする取組みです。

## 行程表 (発地～伊予大洲駅往復)



※高松以遠の方は宇多津乗換も可能です。

※交通事情・気象状況等及び運輸機関の運行状況・時刻改正等の影響により到着時刻及び行程が変更になる場合があります。

TW:HSGGAY037D

## 旅行代金 (お一人様あたり)

発 駅	高松	坂出・宇多津・丸亀	観音寺・伊予三島	新居浜・伊予西条	今治	松山・宇和島	普通寺・琴平	阿波池田	高知・土佐山田・後免	徳島
大人	11,200円	10,800円	10,000円	9,800円	9,600円	8,800円	11,200円	11,800円	12,200円	12,200円
こども	9,200円	9,000円	8,600円	8,500円	8,400円	8,000円	9,200円	9,500円	9,700円	9,700円

## JR四国ジパング倶楽部会員様は、上記旅行代金から1,000円引きとなります。

アクティビエアの「旅」を強力サポート  
**JR四国ジパング倶楽部**  
 「JR四国ジパング倶楽部」とは男性満65歳以上、女性満60歳以上の旅を通して新しい仲間、そしてまだ知らない日本を見つける「旅」倶楽部です。

会員募集中

- 特典1** JR四国ジパング倶楽部 会員向けに、特別価格で参加できるお得な旅行プランをご用意!!
- 特典2** 新鮮な旅の情報誌「ジパング倶楽部」を毎月お届け!!

- 特典3** 日本全国のJRを「片道、往復、連続」で201km以上ご利用される場合、運賃・料金が割引!!  
※JR乗車券購入証により、年間20回までのご利用が可能です。  
 ※一部列車にのみ適用。設備・期間があります。
- 特典4** 「四国エンジョイクラブ」に同時入会(無料) JR四国の運賃・料金が30%割引!!  
 何度でも利用可能!! (詳しくは係員まで)

入会資格	
個人会員	男性満65歳以上、女性満60歳以上の方。
夫婦会員	ご夫婦のどちらかが、満65歳以上のご夫婦。 <small>※個人会員、夫婦会員とも日本在住の方に限ります。</small>
年会費	
個人会員	3,770円
夫婦会員	お二人で6,290円

## お申し込みのご案内 (国内旅行) JR四国 旅の予約センターまたはインターネットでもお申し込みいただけます

※お申し込みいただく前に必ずお読みください。

この旅行は、四国旅客鉄道株式会社(以下「当社」といいます。)が企画・募集し実施する企画旅行であり、詳しい旅行条件を記載した書面をご用意しておりますので、事前にご確認のうえお申し込みください。  
 この書面は、旅行業法第12条の4の定めるところの取引条件の説明書及び同法12条の5の定めるところの契約書の一部となります。  
 詳しい旅行条件を説明した書面をお渡しますので、事前にご確認の上お申し込みください。

- お申し込み方法
  - 当社所定の申込書に必要事項をご記入の上、お一人様につき下記の申込金を添えてお申し込み下さい。申込金は、旅行代金、取消料、または予約料の一部または全部として繰り入れます。
  - 当社は電話等による旅行のお申し込みをお受けします。この場合、当社が予約の承諾の旨を通知した日の翌日から起算して3日以内に申込書に申込金を添えてお申し込みください。
  - お申込金 旅行代金の額：旅行代金が1万円未満…お申込金(お一人様あたり)：3,000円以上旅行代金まで 旅行代金が1万円以上…お申込金(お一人様あたり)：5,000円以上旅行代金まで

- 契約の成立時期  
この旅行の契約は、当社が契約の締結を承諾し、申込金を受理した時に成立いたします。
- 旅行代金のお支払い  
旅行代金は、旅行開始日の前日から起算してさかのぼって14日目に当たる日より前までにお支払いいただきます。旅行開始日の前日から起算してさかのぼって14日目に当たる日以降にお申し込みの場合は、お申し込みと同時に前払いさせていただきます。
- 旅行代金に含まれるもの  
旅行代金には、パンフレットに明示された交通費、食費、ガイド料及び添乗費用が含まれています。
- 旅行代金に含まれないもの  
パンフレットに明示されていない交通費、飲食費、個人的な諸費用(クリーニング代、電話代等)及び自由行動中の費用は旅行代金に含まれていません。
- 旅行の催行について  
ご参加のお客様がパンフレットに明示した最少催行人員に満たない場合、当社は旅行の催行を中止する場合があります。この場合、旅行開始日の前日から起算してさかのぼって3日目に当たる日より前に連絡させていただき、お預かりしている旅行代金の全額をお返します。
- 取消料について  
旅行契約成立後、お客様が都合で取消される場合には、旅行代金に対してお一人様につき右記の料率で取消料をいただきます。この場合、すでに収受している旅行代金(あるいは申込金)から所定の取消料を差し引き払いいたします。申込金のみで取消料がつかないときは、その差額を申し受けます。

【お取消日区分】	【取消料】
旅行開始日の前日から起算してさかのぼり21日目に当たる日まで	無 料
20日目に当たる日以降8日目に当たる日まで	旅行代金の20%
7日目に当たる日以降2日目に当たる日まで	旅行代金の30%
旅行開始日の前日	旅行代金の40%
旅行開始日当日	旅行代金の50%
旅行開始後又は無連絡不参加の場合	旅行代金の全額

- 免責事項について  
お客様が以下の事由により損害を受けられた場合は、当社は賠償の責任を負いません。  
 ・天災地変、気象状況、暴動又はこれらのために生ずる旅行日程の変更若しくは旅行中止  
 ・運送、宿泊機関の事故若しくは火災又はこれらのために生ずる旅行日程の変更若しくは旅行中止  
 ・官公署の命令、又は伝染病による隔離、自由行動中の事故、食中毒、盗難  
 ・運送機関の遅延、不通又はこれらによって生ずる旅行日程の変更若しくは目的の滞り、滞在時間の短縮
- 特別補償について  
お客様が企画旅行参加中に、生命、身体又は手荷物に被られた一定の損害については、当社の故意、過失の有無にかかわらず特別補償規定の定めるところにより、補償金及び見舞金をお支払いします。
- 個人情報の取扱いについて  
(1)当社は旅行申し込みの際にご提供いただいた個人情報について、お客様との連絡や運送、宿泊機関等の手配及びそれらのサービスの受領のために必要な範囲内で利用させていただきます。  
 (2)当社は、①取り扱う商品、サービス等のご案内②ご意見、ご感想の提供、アンケートのお願い③統計資料の作成にお客様の個人情報を活用させていただくことがあります。  
 (3)このほか当社の個人情報の取扱いに関する方針等についてはホームページ(<http://www.jr-shikoku.co.jp/>)でご確認ください。
- その他  
(1)このパンフレットは、平成29年7月1日現在を基準として作成しております。  
 (2)この旅行契約に関して、ご不明な点があれば、お申し込み箇所(お申し込みの旅行業務取扱管理者)におたずねください。旅行業務取扱管理者とは、お客様の旅行を取り扱う営業所での取引に関する責任者です。  
 (3)このツアーは、大人1名様からお申し込みいただけます。

8612289-営商-7610615

お問い合わせ・お申し込みは(受付取次)

## 旅行企画・実施

**JR** 観光庁長官登録旅行業 第1042号  
**四国旅客鉄道株式会社**  
 香川県高松市浜ノ町8番33号  
 総合旅行業務取扱管理者/吉田 好孝

<お電話でのお申し込みは>  
**JR四国旅の予約センター**

**☎087-825-1662**

受付時間 ●平日/10:00～18:00 ●土・日・祝日/10:00～17:00

<インターネットでのお申し込みは>

JR四国ツアー 検索 <http://www.jr-eki.com/>

